

WT27-R-Gráfico

Indicador de Pesagem



Inovação na família WT27
Interface ágil e display gráfico 7"

WT27-R-Gráfico

Indicador de Pesagem

 **weightech**

Indicador de pesagem de 10.000 Divisões indicado para aplicação rodoviária.

 Aprovado pela portaria **INMETRO**

Indicador e Gerenciador de pesagem para até 16 células de carga Digitais ou Analógicas



Armazena mais de 30.000 registros completos de pesagens realizadas



Fornecido com mini-teclado USB - Padrão PC



Relógio interno em tempo real

Registro de até 1600 clientes e 1600 produtos



Diversas opções de relatórios

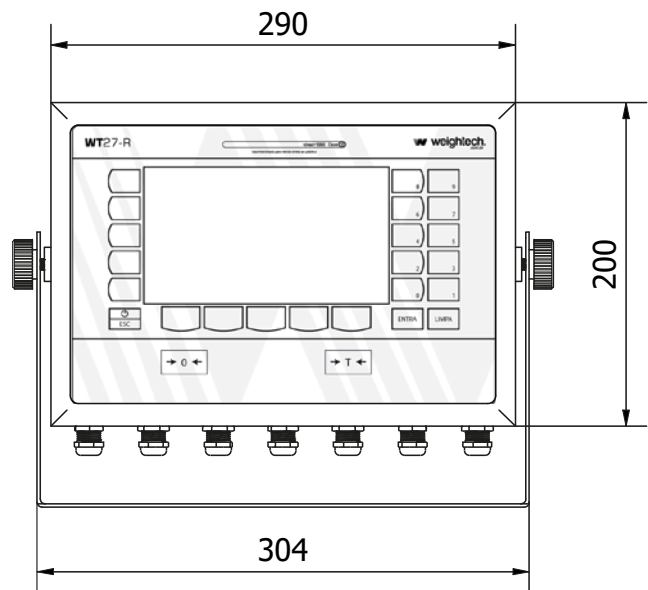
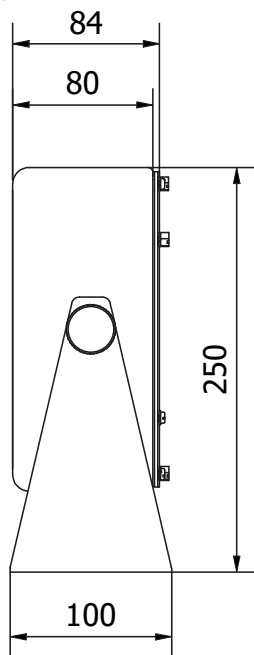
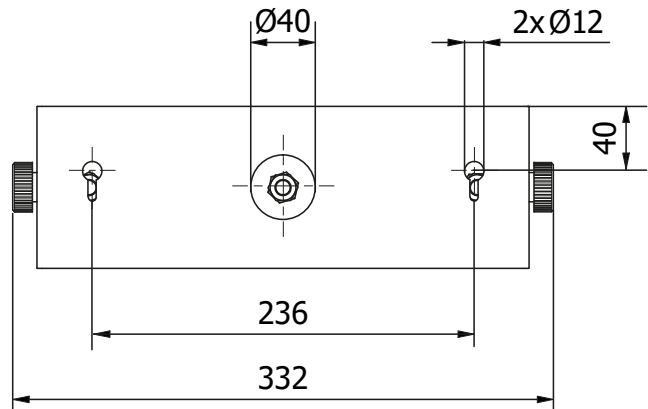
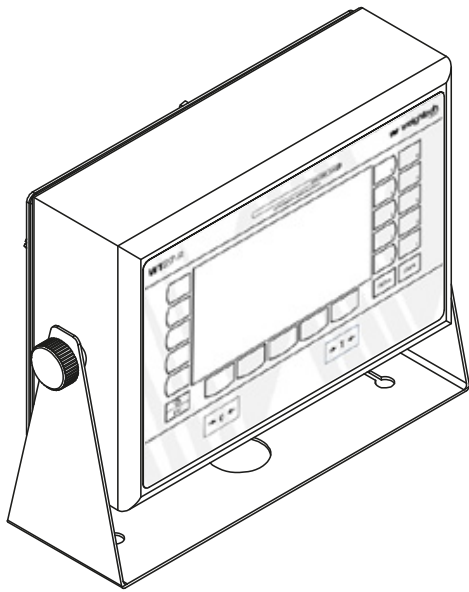


Comunicação com impressora EPSON LX350 e Bematech MP-20



Porta serial para comunicação com o Display Remoto

Dimensões (mm)



Hardware	Faixa de tensão: 85~245 VCA		
	Consumo aproximado: 10W		
	Temperatura de operação: -10°C ~ 40°C		
	Grau de proteção do painel frontal: IP-65		
	Material do encapsulamento: Aço inoxidável		
	Display Gráfico TFT 7" RGB 800x480 pixels		
Interface	Painel frontal com 25 teclas, incluindo teclas de navegação rápida		
	Teclado auxiliar PC/AT tipo QWERTY (padrão mini DIN PS/2, conector USB) + teclas de navegação rápida (F1 a F12)		
	Saída serial para impressoras Epson LX350 ou Bematech MP-20		
	Saída em loop de corrente para comunicação com Displays Remotos DR-WT75, DR-WT125 ou DR-WT200		
	Saída serial RS232 ou RS485 a dois fios para comunicação com PC e outros dispositivos		
Operações Rodoviárias	Comunicação Ethernet (opcional)		
	Permite pesagens avulsas		
	Armazena mais de 30.000 registros completos de pesagem realizadas		
	Banco com até 1600 clientes e 1600 produtos pré cadastrados		
	Banco com até 40 taras pré-cadastradas, com possibilidade de tara manual		
	Até 14 tipos de descontos (fator de correção)		
	Impressão de tickets de pesagens configuráveis		
	Diversas opções para emissão de relatórios		
	Até 16 células de carga digitais ou 16 células analógicas		
	Detalhes do sistema rodoviário	Dados da pesagem que podem ser impressos	Código da pesagem (sequencial automático)
			Data e hora
			Placa do veículo
Código do Cliente			
Código do Produto			
Nota fiscal			
Identificação da Moega			
Motorista			
Documento de identificação (CNPJ/CPF/RG)			
Tipo de frete			
Número de lote			
Descontos aplicáveis			PH
		PHM	Taxas
		Avariados	Quebra de técnica
		Ardidos	Limpeza/Secagem
		Quebra de ardidos	Quebrados
		Impurezas	Umidade
		Quebra de impurezas	Outros

Códigos Weightech

Nome do Produto	Código
Indicador de Pesagem Weightech WT27-R-Gráfico V4R2-K	504992
OP-ETH-TCP-IP-WT27-R Gráfico	503016
OP-Automação WT27-R Gráfico	503729